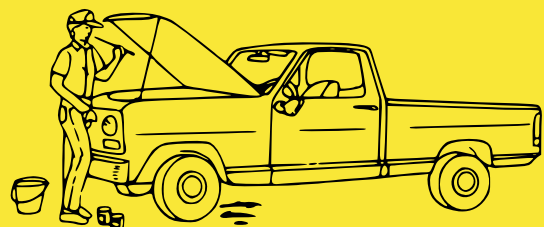


TU VAS DEVENIR :

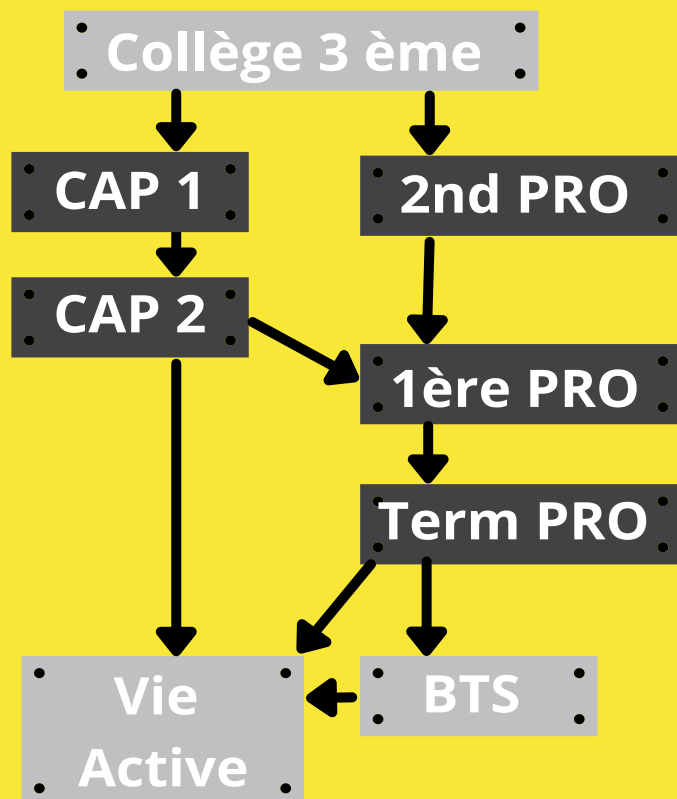
Mécanicien Automobiles ou Poids Lourds

POUR TRAVAILLER DANS :

- Un garage indépendant
- Une Concession
- Un centre auto
- Un service maintenance



PARCOURS SCOLAIRE :



”

Depuis 1956, le LPPG forme des mécaniciens spécialisés en maintenance véhicules, engins et bateaux.

“



GARÇONS / FILLES
INTERNE / DP / EXTERNE



CONTACTEZ-NOUS

44 11 28

Mail : sec.lp.pgueneau@ddec.nc
FB: Lycée Professionnel Père Guéneau
BP 85 98870 BOURAIL



**LYCEE PROFESSIONNEL
PERE GUENEAU**



**CAP / BAC PRO
MV**

MAINTENANCE VEHICULES

TU ES INTÉRESSÉ PAR :

- Les véhicules : Voitures Camions et Bus
- Les technologies d'hier et de demain

ON PEUT T'APPRENDRE A :

- Réceptionner un client
- Rechercher les informations
- Organiser ton poste de travail
- Entretien le véhicule
- Effectuer le diagnostic
- Réaliser les travaux

IL TE FAUDRA :

- Travailler seul et en équipe
- Respecter les consignes et les règles de vie
- Echanger et communiquer
- Développer ta motivation

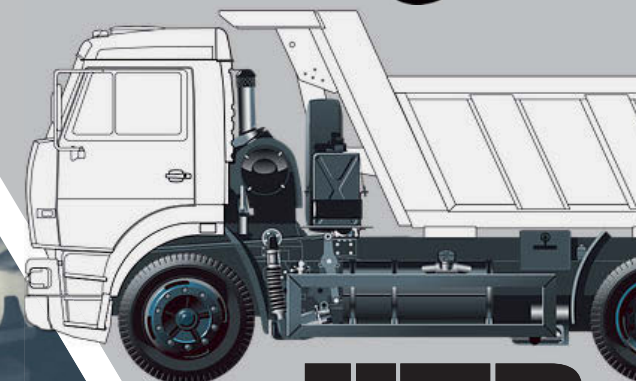
ENSEIGNEMENT GÉNÉRAL :

Français
Histoire / Géographie
Mathématiques
Physique / Chimie
Anglais
Arts Appliqués
Co-intervention
EPS

ENSEIGNEMENT PROFESSIONNEL :

Prévention Santé Environnement
Économie Gestion
Analyse Fonctionnelle
et structurelle
Technologie
Chef d'œuvre
Atelier

VP



VTR

Formation en milieu professionnel

CAP

12 semaines
sur 2 ans

BAC PRO

22 semaines
sur 3 ans